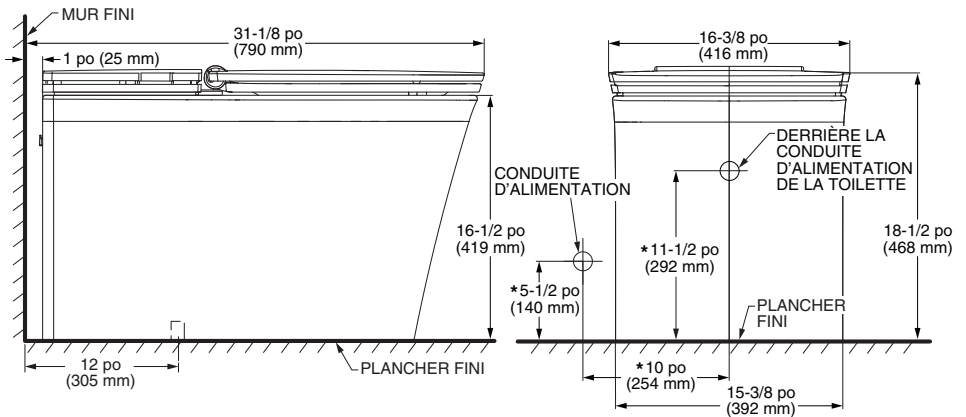


Toilette allongée et surbaissée à Hauteur idéale<sup>MD</sup> Studio<sup>MD</sup> S avec siège

2548A100

- Le système de chasse PowerFlo<sup>MC</sup> silencieux et à haute performance ne nécessite pas d'alimentation électrique et utilise une arrivée d'eau standard
- Raccordement à 12 po (305 mm)
- Cuvette allongée à Hauteur idéale
- Cuvette à action de chasse par jet siphonique avec côtés lisses et jambe de siphon dissimulée
- Toilette à très haute efficacité (TTHE) 1,0 gpc/3,8 lpc
- Conformité aux critères WaterSense<sup>MD</sup> de l'EPA et de TRM PREMIUM
- Grande surface d'eau de 8-1/4 po x 9-1/4 po (210 x 235 mm)
- Rebord de 16 1/2 po (419 mm) de hauteur
- Jambe de siphon de 2 po (51 mm) entièrement vernissée
- Actionneur sur le dessus du réservoir de couleur assortie
- Siège et couvercle à fermeture lente avec le dispositif de retrait simplifié inclus
- Obtient le meilleur résultat au test de TRM\*\*, soit 1 000 g à 1,0 gpc
- Garantie à vie sur la porcelaine, 5 ans sur le mécanisme et un an sur le siège
- La conception s'agence avec les appareils et robinets de la collection Studio S



REMARQUES :

CETTE COMBINAISON EST CONÇUE POUR ÊTRE RACCORDÉE AVEC UNE DISTANCE MINIMALE DE 305 MM (12 PO) ENTRE LE MUR FINI ET LA L/M DE L'ÉVACUATION.

\* LES DIMENSIONS INDICÉES POUR L'EMPLACEMENT DU ROBINET D'ALIMENTATION SONT SUGGÉRÉES.

LE ROBINET D'ALIMENTATION N'EST PAS COMPRIS AVEC L'APPAREIL ET DOIT ÊTRE COMMANDÉ SÉPARÉMENT.

IMPORTANT : Les dimensions des appareils sont nominales et peuvent varier à l'intérieur de la plage de tolérance établie par la norme ANSI A112.19.2.

Ces mesures peuvent changer ou être annulées. Nous ne sommes pas responsables de l'utilisation de pages remplacées ou annulées.

Dimensions nominales :

31-1/8 po x 16-3/8 po x 18-1/2 po  
(790 x 416 x 468 mm)

Appareil et siège seulement, conduite d'alimentation vendue séparément

Certifications de conformité –

Respecte ou surpasse les spécifications suivantes :

- ASME A112.19.2/CSA B45.1 pour les appareils de porcelaine vitrifiée
- US EPA WaterSense<sup>MD</sup> pour les toilettes à très haute efficacité

À préciser :

- Couleur :  Blanc
- Robinet d'alimentation avec butée :

\*\* Test de rendement maximal (TRM) réalisé par les laboratoires IAPMO R&T Rapport de TRM effectué par Gauley Associates Ltd. et Koeller and Company.

